

# INVADER POINTER | tennis

Instelbare sportrolstoel, max belasting 120 kg

**BASISGEGEVENS**

- Configureerbare vastframe rolstoel
- Voorframeverlenging (per 2 cm)
- Zithoek, zwaartepunt en rughoek instelbaar
- Naspanbare zitbespanning
- Aanpasbare rugbespanning
- Nylon bespanning, zwart
- In hoogte instelbare beensteunen
- Voetenplaat hoekverstelbaar,  
min. hoogte voetenplaat: 6 cm (vanaf grond)  
max. hoogte voetenplaat: 21 cm (vanaf grond)
- Aandrijfwiel 18°
- Aandrijfwielen met 12mm steekas
- Anti-kiep wiel
- Sportwielen 3"
- Polstering voor rugsteun stabilisatiestang
- Polstering voor anti-kiep wiel
- IWAS, IWBF and BWF rulebook compliant

**ottobock.****Basisprijs € 4467,00****Artikelnummer 480S26=00000\_K***(+ Tennis frame - SBK 112.948.001)***KLANTGEGEVENS**

Uw referentie \_\_\_\_\_  
Klantnaam \_\_\_\_\_  
Adres \_\_\_\_\_  
Postcode/woonplaats \_\_\_\_\_  
Tel. nr \_\_\_\_\_  
E-mail \_\_\_\_\_  
Adviseur/ besteller \_\_\_\_\_  
Tel. nr adviseur/besteller \_\_\_\_\_

**AFLEVERADRES***Gelieve in te vullen, indien niet gelijk aan bovenstaande gegevens.*

Adres \_\_\_\_\_  
Postcode/woonplaats \_\_\_\_\_

# BESTELFORMULIER 2025

Eventuele prijswijzigingen voorbehouden | Prijzen excl. BTW | Geldig tot 01-01-2026 | V2025.1



## Rolstoelafmetingen

### 1. Anti-kiep, lengte (optie)

center drive axle to center anti tip housing

### 2. Zitbreedte (ZB)

buitenzijde framebuis tot buitenzijde framebuis

### 3. Zitdiepte (ZD)

voorzijde zitbekleding tot rugbuis

### 4. Rughoogte (RH)

bovenkant zitbuis tot bovenkant rugbekleding

### 5. Zithoogte achter (ZHA)

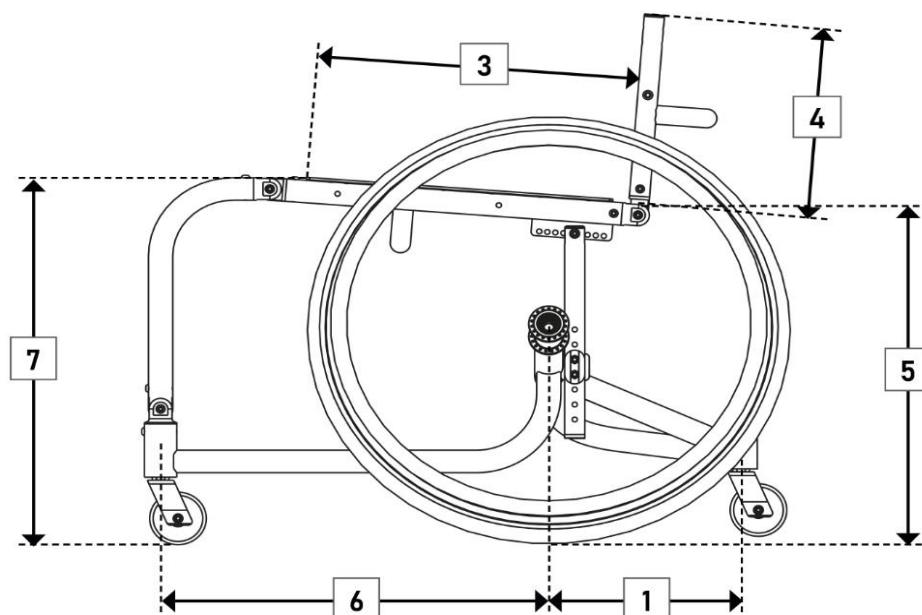
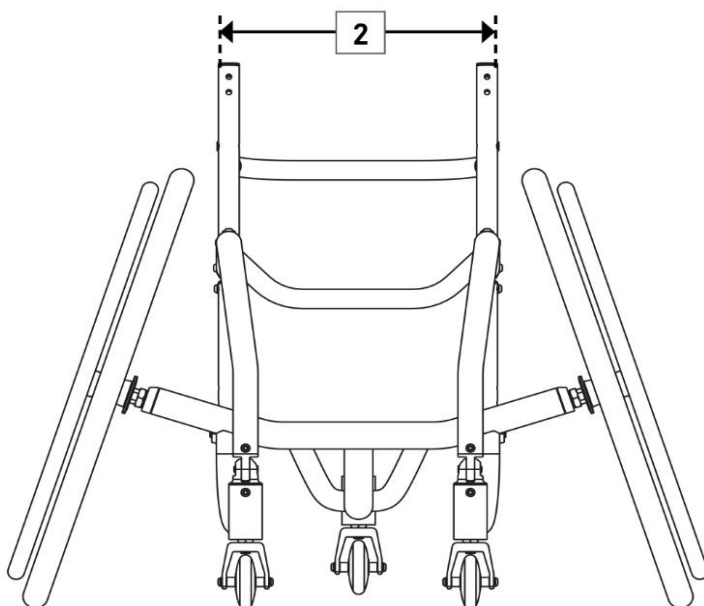
grond tot op de zitbekleding

### 6. Asbuis tot voorframe (ATF)

asbuis tot midden stuurkop

### 7. Zithoogte voor (ZHV)

grond tot op de zitbekleding



# BESTELFORMULIER 2025

Eventuele prijswijzigingen voorbehouden | Prijzen excl. BTW | Geldig tot 01-01-2026 | V2025.1



Framekeuze			
<input checked="" type="checkbox"/>	standaard	Tennis (zonder stootbeugel, SBK.112.948.001)	€ -
<input type="checkbox"/>	SBK 112.948.004	Dubbele anti-kiep (niet mogelijk i.c.m. centrale anti-kiep)	€ 620,00
<input type="checkbox"/>		Centrale anti-kiep 24", 20,5 cm	std.
<input type="checkbox"/>		Centrale anti-kiep 26", 23 cm	std.
<input type="checkbox"/>	SBK 112.948.000	Centrale anti-kiep verlengd, max 10 cm	€ 574,00
		23.0 25.5 28.0 30.5 33.0	
		24" (standaard 20.5) <input type="checkbox"/> <input type="checkbox"/> <input type="checkbox"/> <input type="checkbox"/> <input type="checkbox"/>	
		26" (standaard 23.0) <input type="checkbox"/> <input type="checkbox"/> <input type="checkbox"/> <input type="checkbox"/> <input type="checkbox"/>	

Zitbreedte in cm (verplichte keuze)	
<input type="checkbox"/> 34 <input type="checkbox"/> 36 <input type="checkbox"/> 38 <input type="checkbox"/> 40 <input type="checkbox"/> 42 <input type="checkbox"/> 44 <input type="checkbox"/> 46	

Zitdiepte in cm (verplichte keuze)	
<input type="checkbox"/> 36 <input type="checkbox"/> 38 <input type="checkbox"/> 40 <input type="checkbox"/> 42 <input type="checkbox"/> 44 <input type="checkbox"/> 46 <input type="checkbox"/> 48	

Rughoogte in cm (verplichte keuze)	
<input type="checkbox"/> 25 <input type="checkbox"/> 30 <input type="checkbox"/> 35 <input type="checkbox"/> 40	

Zithoogte achter (ZHA) in cm (verplichte keuze)	
Laag	<input type="checkbox"/> 37 <input type="checkbox"/> 39 <input type="checkbox"/> 41 <input type="checkbox"/> 43
Hoog	<input type="checkbox"/> 43 <input type="checkbox"/> 45 <input type="checkbox"/> 47 <input type="checkbox"/> 49 <input type="checkbox"/> 51 <input type="checkbox"/> 53

Framelengte			
<input type="checkbox"/>	MA40	Kort (voor zitdiepte 36–38 cm) AV = 43 cm	g.m.
<input type="checkbox"/>	MA41	Middel (voor zitdiepte 36–42 cm) AV = 48 cm	g.m.
<input type="checkbox"/>	MA42	Lang (voor zitdiepte 44–48 cm) AV = 53 cm	g.m.

Zithoogte voor (ZHV) in cm (verplichte keuze)	
Laag	<input type="checkbox"/> 45 <input type="checkbox"/> 47 <input type="checkbox"/> 49
Hoog	<input type="checkbox"/> 49 <input type="checkbox"/> 51 <input type="checkbox"/> 53

Rugaccessoires			
<input type="checkbox"/>	MD21	Rugbuisbekleding	€ 83,00

# BESTELFORMULIER 2025

Eventuele prijswijzigingen voorbehouden | Prijzen excl. BTW | Geldig tot 01-01-2026 | V2025.1



Zitkussens			
<input type="checkbox"/>	MC01	Zitkussen, standaard (dikte 5 cm)	€ 147,00
<input type="checkbox"/>	MC08	Geen zitkussen	g.m.

Frame accessoires			
<input type="checkbox"/>	MA60	Framebekleding <input type="checkbox"/> grootte 1 (30 cm) <input type="checkbox"/> grootte 2 (35 cm)	€ 73,00

Voetensteunaccessoires			
<input type="checkbox"/>	MB73	Zijdelingse steun van de voetplaat (breedte voetplaat = ZB - 15 cm)	€ 61,00
<input type="checkbox"/>	SBK 981.850.00	Voetfixatieband	€ 187,00

Grote aandrijf wiel			
<input type="checkbox"/>	MG02	24" (max zithoogte achter 51 cm)	g.m.
<input type="checkbox"/>	MG03	26" (max zithoogte achter 53 cm)	g.m.

Banden			
<input type="checkbox"/>	MG31	Schwalbe RightRun, fijn profiel , 1"	€ -
<input type="checkbox"/>	MG38	TUFO zaalsportbanden	€ 252,00
<input type="checkbox"/>	MG39	Schwalbe SpeedAir	€ 120,00

Hoepels			
<input type="checkbox"/>	MG52	Aluminium, zilver geanodiseerd, hoog	€ -
<input type="checkbox"/>	MG56	Roestvrijstaal gepolijst, hoog	€ 71,00
<input type="checkbox"/>	MG58	Titanium, gepolijst	€ 466,00

Montage hoepels			
<input type="checkbox"/>	MG70	Smalle positie	g.m.
<input type="checkbox"/>	MG71	Wijde positie	g.m.

Spaakschermen			
<input type="checkbox"/>	MG90	Transparant	€ 181,00

# BESTELFORMULIER 2025

Eventuele prijswijzigingen voorbehouden | Prijzen excl. BTW | Geldig tot 01-01-2026 | V2025.1



<b>Framekleuren (verplichte keuze)</b>			
<input type="checkbox"/>	000	Aluminium naturel	€ -
<input type="checkbox"/>	001	Brilliant silver	€ 158,00
<input type="checkbox"/>	002	Anthracite metallic	€ 158,00
<input type="checkbox"/>	003	Jet black RAL 9005	€ 158,00
<input type="checkbox"/>	004	Ice blue	€ 176,00
<input type="checkbox"/>	005	Sparkle light orange	€ 176,00
<input type="checkbox"/>	009	Vinho sparkle	€ 176,00
<input type="checkbox"/>	010	Marine blue	€ 176,00
<input type="checkbox"/>	012	Sky blue	€ 176,00
<input type="checkbox"/>	013	Diepzwart RAL 9005	€ 158,00
<input type="checkbox"/>	014	Candy red	€ 176,00
<input type="checkbox"/>	018	Signaalrood RAL 3001	€ 158,00
<input type="checkbox"/>	021	Sparkle granny-smith	€ 176,00
<input type="checkbox"/>	023	White RAL 9016	€ 158,00
<input type="checkbox"/>	027	Shimano matte	€ 176,00

<b>Speciale accessoires</b>			
<input type="checkbox"/>	MZ58	Opbergtas voor 2 aandrijfwielen (tot 28")	€ 116,00

<b>Gordels</b>			
<input type="checkbox"/>	481P26=ST002	Buisklem optioneel te gebruiken bij onderstaande gordels	€ 35,00
<input type="checkbox"/>	MZ35	Dijbeengordel grootte M	€ 321,00
<input type="checkbox"/>	MZ36	Dijbeengordel grootte L	€ 321,00
<input type="checkbox"/>	MZ37	Oprolbare heupgordel grootte M	€ 267,00
<input type="checkbox"/>	MZ38	Oprolbare heupgordels grootte L	€ 267,00
<input type="checkbox"/>	MZ39	Onderbeengordel grootte M	€ 284,00
<input type="checkbox"/>	MZ40	Onderbeengordel grootte L	€ 284,00
<input type="checkbox"/>	MZ41	Ottobock dijbeengordel op maat ..... cm	€ 95,00

<b>RevaMed Alles Inclusief Service</b>			
<input type="checkbox"/>	AIS-Handbewogen Rolstoel	<b>RevaMed Alles Inclusief Service voor handbewogen rolstoelen</b> - Nauwkeurige passing - Levering bij eindgebruiker met rij- en gebruiksinstructies - Volledig instellen naar wensen eindgebruiker - Administratieve afhandeling	€ 229,00